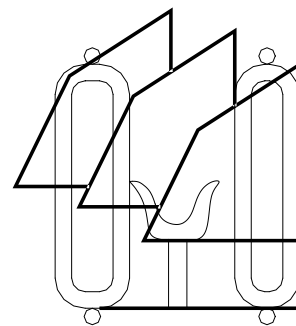


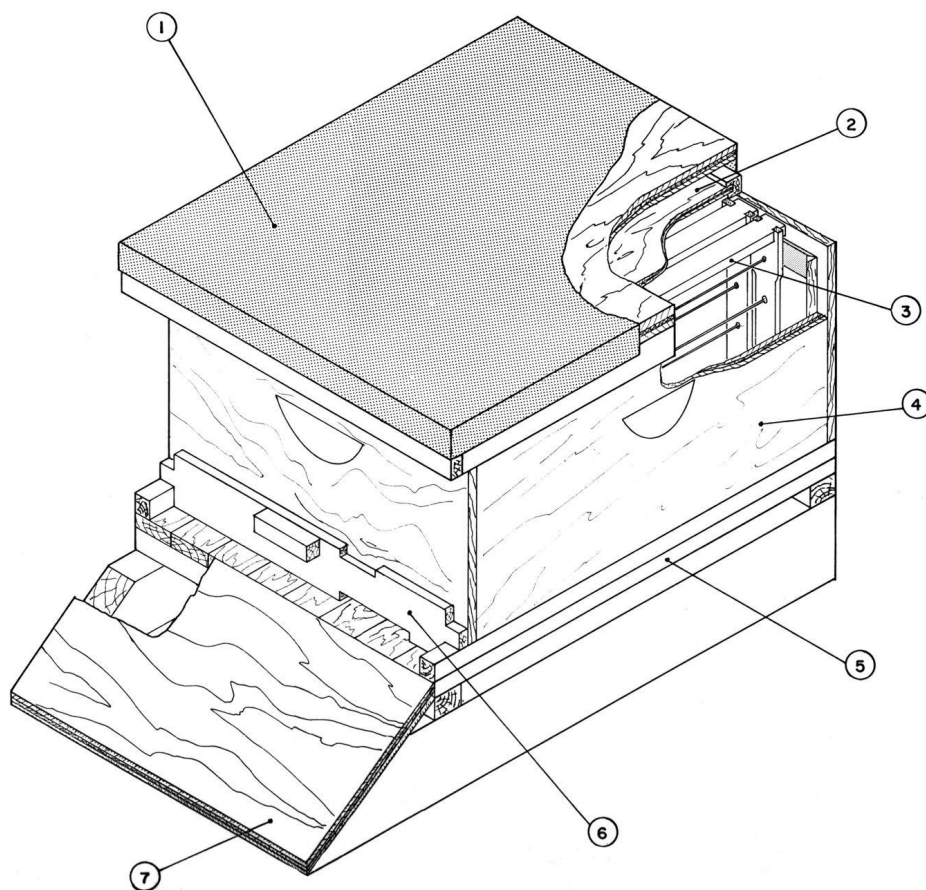
RUCHE LANGSTROTH



80272

Révision
2002-08

INSTRUCTIONS COMPLÈTES



RUCHE LANGSTROTH

LISTE DE MATÉRIAUX

1. COUVERCLE :

COTES : 2 : 3/4" x 3 1/2" x 18 1/2"
 2 : 3/4" x 3 1/2" x 20 1/4"
 DESSUS : 1 : 3/8" x 18 1/2" x 21 3/4"
 TOLES D'ALUMINIUM (ÉPAISSEUR 0.024")
 21" x 24 1/4"

CLOUS : 2 1/4" ET 5/8"

2. ENTRE-COUVERCLE :

CHARPENTE : 2 : 1 1/4" x 3/4" x 20"
 2 : 1 1/4" x 3/4" x 16 1/2"
 CENTRE : 1 : 5/16" x 14 1/2" x 18"
 CLOUS : 1 3/4"

NOTE : POUR CEUX QUI PRÉFÈRENT ENCOCHER LES MEMBRURES DE PLUS DE 1/4 DE POUCE, IL FAUT PRÉVOIR LE CENTRE PLUS GRAND SOIT 15" x 18 1/2".

3. CADRE :

CHARPENTE-
 HAUT : 1 : 3/4" x 1 1/16" x 19"
 COTES : 2 : 3/8" x 1 13/32" x 9 1/8"
 BAS : 1 : 3/8" x 3/4" x 17 3/4"
 FIL D'ACIER CALIBRE 22 (0.024")
 LONGUEUR 7' - 6" (GALVANISÉ)
 CLOUS : 1 1/4" et 7/8"
 POUR FEUILLE
 DE CIRE : 8 1/2" x 16 3/4"

CHANGEMENT POUR TROIS QUART DE CADRE :

COTES : 2 : 3/8" x 1 13/32" x 6 1/4"
 LONGUEUR DU
 FIL : 5' - 6"
 FEUILLE DE
 CIRE : 5 5/8" x 16 3/4"

CHANGEMENT POUR DEMI-CADRE :

COTES : 2 : 3/8" x 1 13/32" x 5 3/8"
 LONGUEUR
 DU FIL : 5' - 6"
 FEUILLE DE
 CIRE : 4 3/4" x 16 3/4"

P.S. : LES CADRES DESTINÉS À LA PRODUCTION DE MIEL EN GÂTEAU NE SERONT PAS MUNIS DE FIL DE FER.

4. HAUSSE :

COTES : 2 : 3/4" x 9 1/2" x 16 1/2"
 2 : 3/4" x 9 1/2" x 19 1/4"
 GARNITURES: 2 APPUIS DE METAL
 14 7/8" DE LONGUEUR
 CLOUS : 2 1/4"

CHANGEMENT POUR TROIS QUART DE HAUSSE :

COTES : 2 : 3/4" x 6 5/8" x 16 1/2"
 2 : 3/4" x 6 5/8" x 19 1/4"

CHANGEMENT POUR DEMI-HAUSSE :

COTES : 2 : 3/4" x 5 3/4" x 16 1/2"
 2 : 3/4" x 5 3/4" x 19 1/4"

5. PLATEAU :

BORDURE
 COTE : 2 : 3/4" x 3/4" x 22"
 BORDURE
 ARRIÈRE : 1 : 3/4" x 3/4" x 15"
 APPUIS : 2 : 1 1/4" x 1 1/2" x 16 1/2"
 CENTRE : 3/4" x 16 1/2" x 22"
 (PLANCHE)
 CLOUS : 2 3/4", 1 3/4" et 1 1/4"

6. REDUCTEUR D'ENTRÉE :

1 : 3/4" x 2 1/2" x 16 1/2"
 2 : 3/4" x 3/4" x 3"

7. SUPPORT DE RUCHE :

2 : 2" x 4" x 32 3/8"
 1 : 2" x 4" x 13 1/2"
 1 : 5/16" x 12" x 16 1/2"

NOTES :

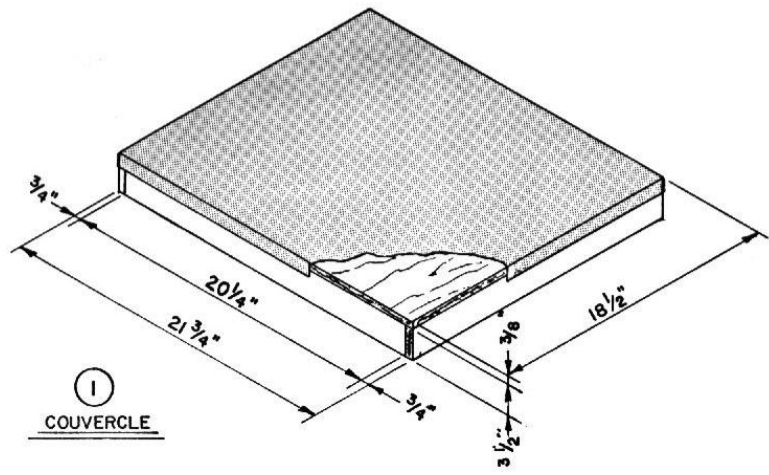
- Pour la fabrication des ruches, il est recommandé d'employer du bois de pin blanc séché en chaufferie à 6% d'humidité. Comme il est difficile de vérifier le % d'humidité du bois séché, il est préférable d'acheter du bois séché en chaufferie de l'empiler et de le laisser au minimum une année à sécher à l'air libre. Comme le bois en séchant change de volume et se tord, il est sera de même des parties d'une ruche faite avec du bois qui n'est pas suffisamment sec.
- Le bois s'achète habituellement par ses dimensions brutes. Comme les dimensions données sur ce plan sont des dimensions finies, il faut prévoir des dimensions brutes suffisantes pour permettre l'usinage et le séchage.
- Si du bois d'épaisseur supérieure à celle indiquée sur le plan est utilisé, seul les mesures intérieures de la hausse sont valables et il faut ajuster les dimensions du plateau, de l'entre-couvercle et du couvercle.
- Le fil de fer qui traverse les cadres sert à retenir la cire et doit avoir une certaine tension pour ne pas se déformer. Des oeillets empêchent le fendillement du bois au passage du fil.
- Les demi-hausse sont employées pour la récolte du miel, parce que moins pesantes qu'une hausse complète.
- Les parties extérieures des ruches sont peinturées avec deux couches de peinture de base latex extérieur à l'huile. Pour faciliter le nettoyage, l'on ajoute une couche de peinture émail.
- Les côtés de la hausse peuvent être réunis à demi-bois, mais un joint par queue d'aronde confère plus de solidité.
- Il est conseiller d'empiler des hausses de même dimension extérieure à cause de l'infiltration possible d'eau.
- Les cadres forment la partie intérieure de la hausse. Ces derniers doivent être très précis dans leurs dimensions. Ils possèdent des épaulements qui permettent de maintenir une distance uniforme entre chacun d'eux pour le passage des abeilles.

Les cadres doivent laisser une distance de 1/8" avec la ligne du bas de la hausse et de 1/4" avec la ligne du sommet, ceci afin de laisser un espace suffisant mais pas trop grand pour le passage des abeilles.

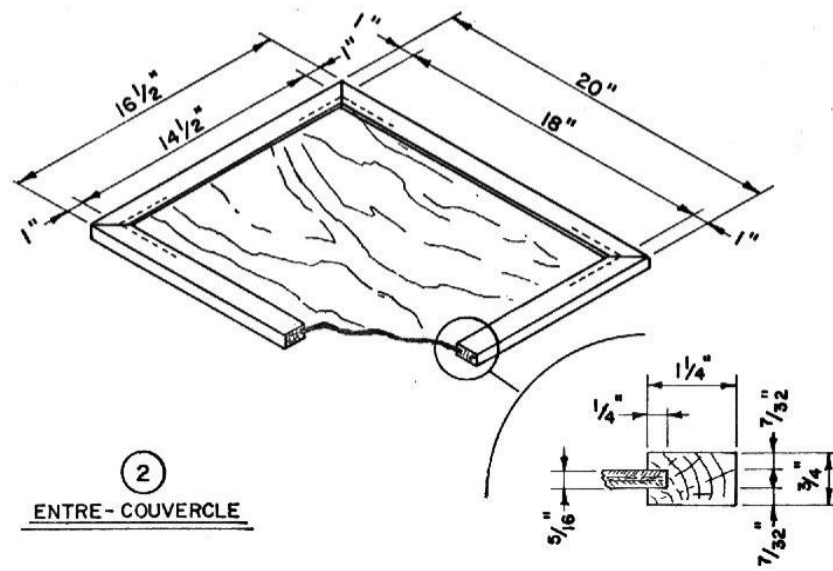
Dans un passage trop grand les abeilles ont tendance à y déposer de la cire et même du miel, ce qui augmente le travail de nettoyage des cadres lors de la cueillette.
- Le réducteur d'entrée est réversible. Il est placé à l'avant de la ruche et retenu en place par de petits bois qui entrent sous la hausse.
- Le support de ruche sert à déposer les ruches sur le sol. Il n'est pas essentiel et plusieurs apiculteurs préfèrent utiliser d'autres types de support.

Québec 

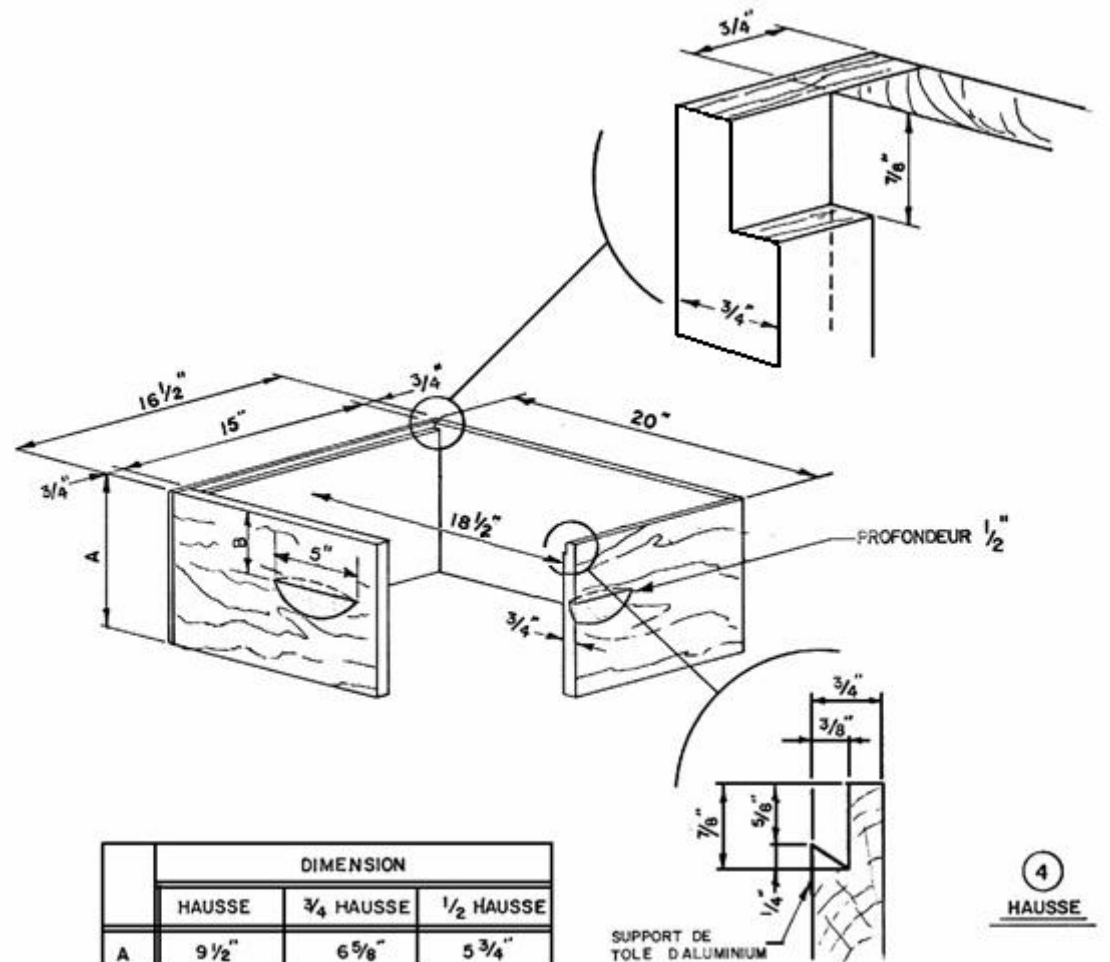
Ministère de l'Agriculture,
des Pêcheries et de l'Alimentation



1
COUVERCLE

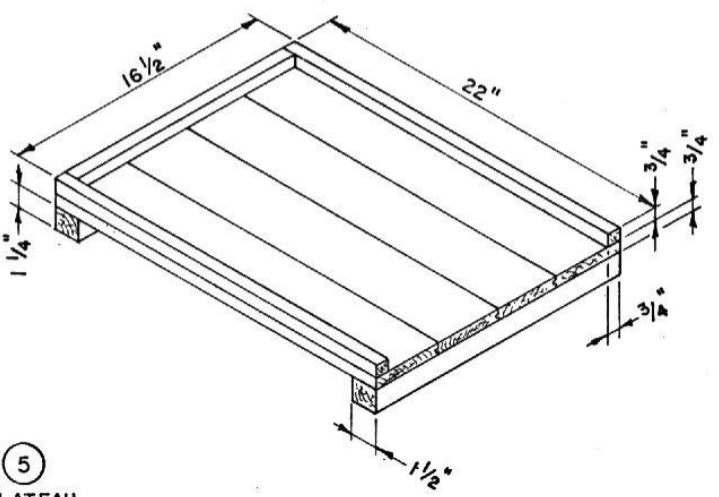


2
ENTRE-COUVERCLE

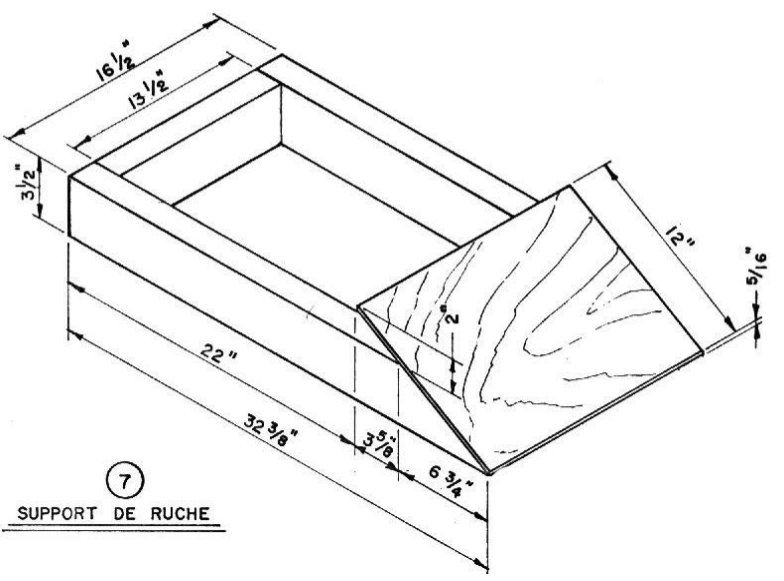


DIMENSION			
	HAUSSE	3/4 HAUSSE	1/2 HAUSSE
A	9 1/2"	6 5/8"	5 3/4"
B	3 3/4"	3 1/4"	2 3/4"

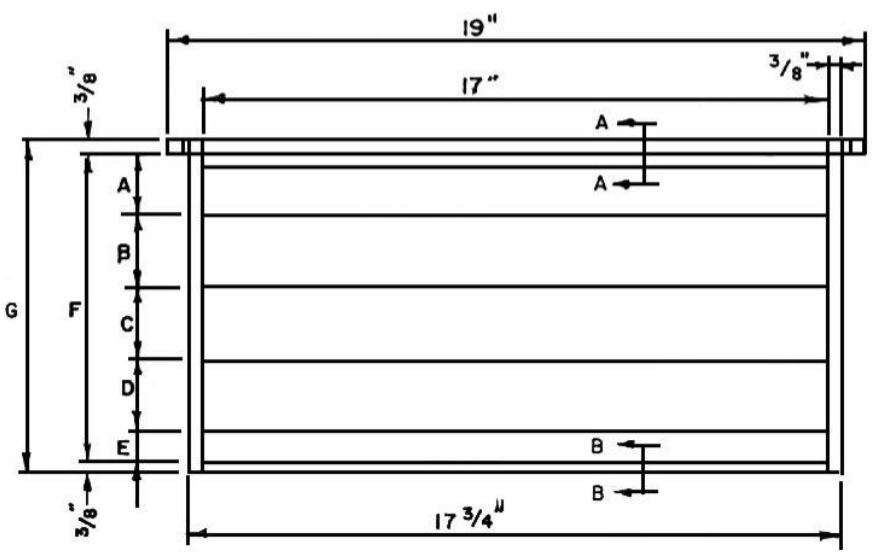
4
HAUSSE



5
PLATEAU

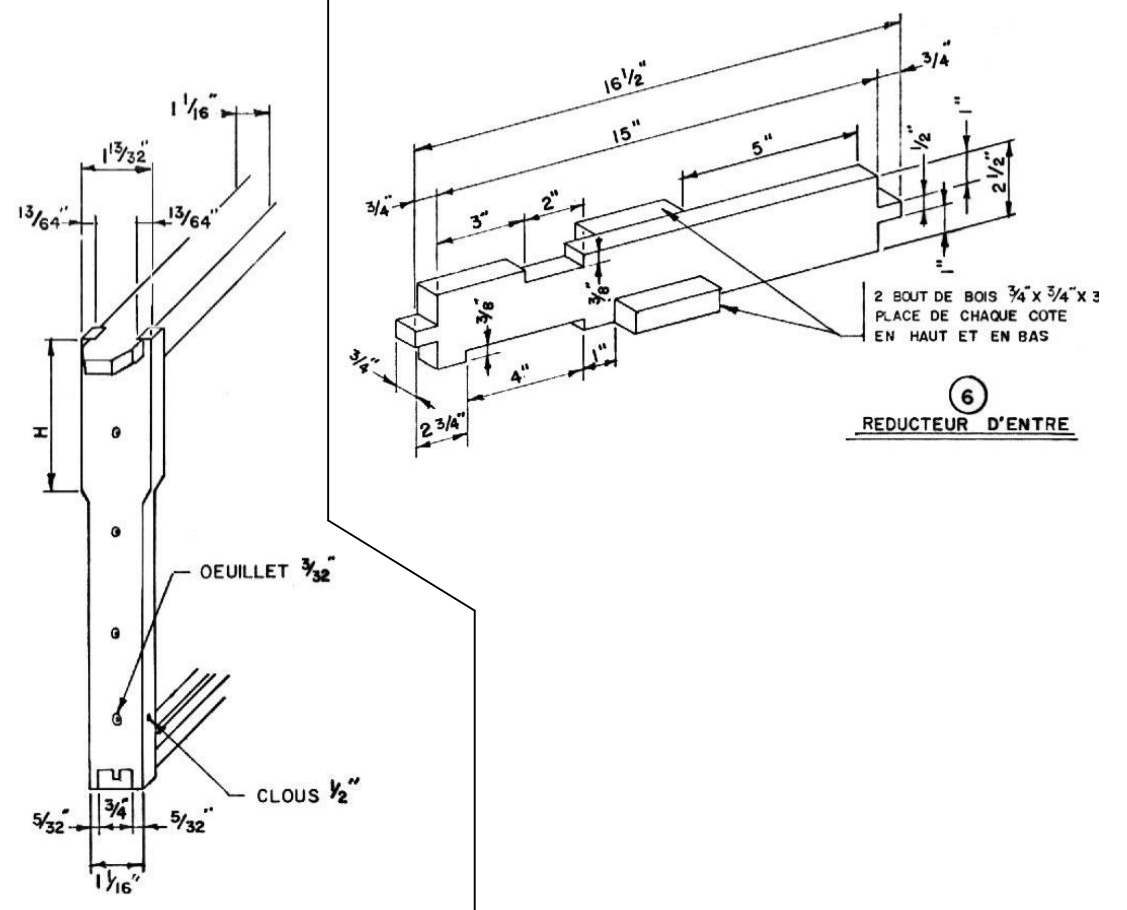
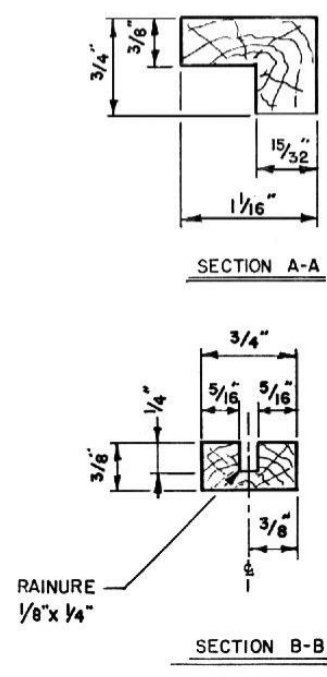


7
SUPPORT DE RUCHE



	CADRE	3/4 CADRE	1/2 CADRE
A	1 3/8"	1 3/8"	1 3/8"
B	2"	1 5/8"	1 1/8"
C	2"	1 1/2"	1 1/8"
D	2"		
E	1"	1"	1"
F	8 3/8"	5 1/2"	4 5/8"
G	9 1/8"	6 1/4"	5 3/8"
H	3 1/4"	3"	2 1/2"

3
CADRE



6
REDUCTEUR D'ENTRE